



DASHGO

Build Your Robot

Dashgo D1
智能机器人移动平台
产品简介



D1 移动平台硬件及结构说明

目录

D1 移动平台简介	I
1 产品说明	1
1.1 发货清单.....	1
2 产品概述	1
3 规格说明	2
3.1 D1 移动平台技术参数	2
3.2 D1 移动平台结构尺寸	3
修订记录	5

1 产品说明

1.1 发货清单

序号	部件名称	数量	备注
1	Dashgo D1 移动底盘	1 pcs	
2	雷达	1 pcs	
3	PS1000C	1 pcs	
4	路由器	1 pcs	
5	电源充电器	1 pcs	
6	USB-B 数据线	1 pcs	

表1-1 发货清单列表

2 产品概述

DashGoD1 智能移动平台是 EAI 最新研制的一款扩展性强，稳定可靠的科教级移动平台平台。D1 智能移动平台内置高性能 Slam 导航模块、高精度 G4 激光雷达；底盘采用先进的动力平台悬挂装置，有着优异的地面适应性能。

主要特性

- 地面适应性强

采用动力轮中置的安装方式，轮子部分采用 1+2+1 布局，使得整机转弯半径可以达到最小值。

- 高载重

载重上限最大可达 50KG，可满足各种商用服务机器人需求和科研搭载需求。

- 高精度激光雷达

搭配 EAI 高精度激光雷达，运动精度误差控制在厘米级，精准实现同步定位与建图 SLAM。

- 快速上手

提供丰富详尽的技术文档和应用案例，5 小时即可上手。

3 规格说明

3.1 D1 移动平台技术参数

关键技术参数		
最大运行速度	0.8m/s	
巡航时间	约 4 小时	
最大爬坡	2°	
越障高度	5mm	
建图定位	支持	
路径规划	支持	
手机 APP	支持	
自动回充	不支持	
载重	30Kg	
导航模块参数		
处理器	ARMv8 64 位处理器主频 1.2GHz	
内存	1GB RAM	
存储器	16GB TF 卡	
电源供电	DC5V 1A	
功耗	约 6W	
电气接口		
电源接口	5V 输出 (供电)	USB-5V*3
	12V 输出 (供电)	
	12V 输入 (充电)	
通讯接口	USB-UART	接导航模块
	Bluetooth	底盘内置蓝牙
传感器接口		
激光雷达	EAI G4 高精度激光雷达	
避障传感器	超声波模块*4	
IMU 模块	PS1000C 内置有 IMU 模块	
转速传感器	600 线增量型光电编码器	
电机		
电机类型	直流有刷电机	
减速比	30	
标称功率	30W	
电池参数		
电池类型	铅酸电池	
电池容量	12V 14000mAH	

充电时间	约 6 小时
充电电压	12V
充电电流	2A

3.2 D1 移动平台结构尺寸

整机结构	
长度	406mm
宽度	406mm
高度	209.5mm
万向轮	1 寸
驱动轮	4 寸橡胶轮
离地高度	38mm
主结构材料	钢材
载重	30Kg
自重	20Kg

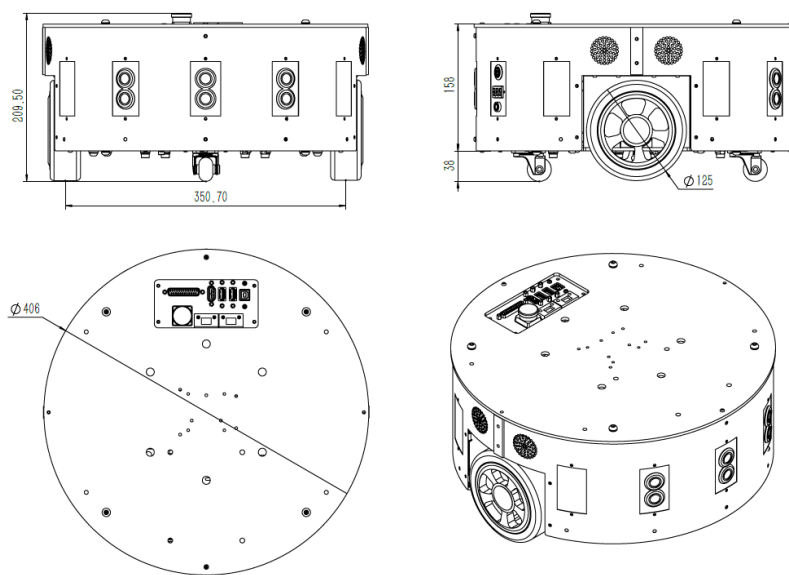
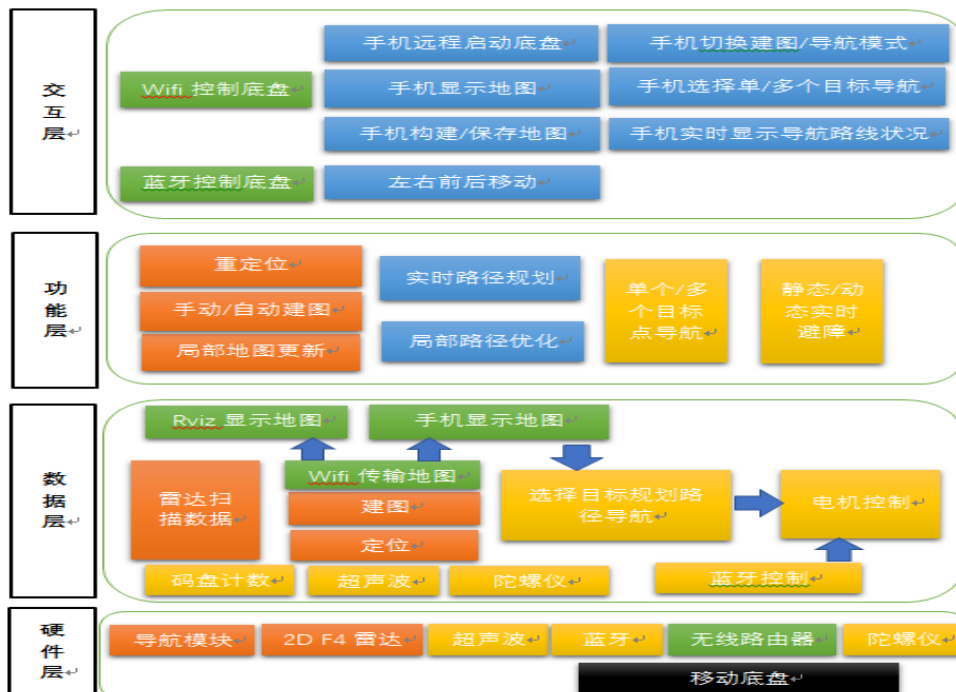


图1-1 D1 移动平台整机尺寸图

D1 移动平台平台导航软件功能简介

1.1 D1 导航软件框架及功能介绍



功能	支持功能	功能说明
建图功能	Gmapping 算法建图	适合一般室内环境建图 (300 平方米以内)
导航功能	单雷达导航	增加安全性, 有效避开矮的障碍物, 防止压脚
	超声波导航避障	增加安全性, 有效避开玻璃等透明障碍物
	融合陀螺仪	提高导航精度, 减小累计误差
	单点导航, 多点巡逻导航	多种导航方式, 提高场景适应性
安卓手机 APP	手机 App 通过(网络)WIFI 启动底盘建图, 并显示地图, 保存地图, 然后导航	直接在手机上完成建图, 导航使用, 提高适用性, 降低使用门槛
	通过手机 app 查看底盘各种传感器状态和日志信息	
	自动回充功能	增加智能性, 有效续航, 方便长时间使用

□建图性能：地图的分辨率为 0.05 米/像素，

□导航性能：导航，定位精度为 2~8 厘米

特殊使用环境

编号	特殊使用环境描述及使用问题	解决方案
1.	超过 300 平方米且宽阔无明显标志物的环境，此时会影响机器人定位，导致建图效果不好	尽量避免这种环境
2.	有很多玻璃的环境，会影响激光雷达建图	
3.	超过 20m 的走廊，且无明显标志物的环境，会影响机器人定位，导致建图效果不好	
4	墙面全为黑色的环境（黑色会吸收激光）或者墙面非常光滑的环境（影响激光漫反射），这两种环境下影响激光建图效果	

修订记录

修订日期	修订内容	版本号
2018.05.10	初版	v1.0
2018.08.13		v1.1