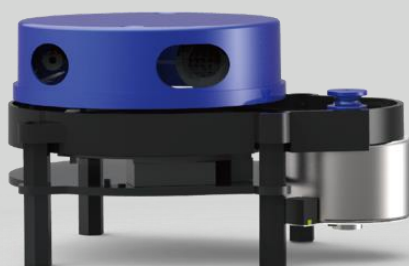


# **YDLIDAR X4**

## 数据手册



## 目录

产品概述 .....	2
产品特性.....	2
应用场景.....	2
安装及尺寸 .....	2
规格参数 性能参数 .....	3
电气参数.....	3
接口定义.....	4
数据通信.....	5
电机控制.....	5
光学特性.....	5
极坐标系定义.....	6
其他参数.....	6
开发及支持.....	6
修订 .....	7

## 产品概述

YDLIDAR X4 激光雷达是深圳越登智能科技有限公司（YDLIDAR）研发的一款 360 度二维测距产品（以下简称：X4）。本产品基于三角测距原理，并配以相关光学、电学、算法设计，实现高频高精度的距离测量，在测距的同时，机械结构 360 度旋转，不断获取角度信息，从而实现了 360 度扫描测距，输出扫描环境的点云数据。

## 产品特性

- 360 度全方位扫描测距
- 测距误差小，测距稳定性好，精度高
- 测距范围广，不低于 10m
- 抗环境光干扰能力强
- 功耗低，体积小，性能稳定，寿命长
- 激光功率满足 Class I 级别的激光器安全标准
- 电机转速可调，扫描频率为 6Hz~12Hz
- 高速测距，测距频率可达 5Khz

## 应用场景

- 机器人导航及避障
- 机器人 ROS 教学、研究
- 区域安防
- 环境扫描及 3D 重建
- 家用服务机器人/扫地机器人的导航及避障

## 安装及尺寸

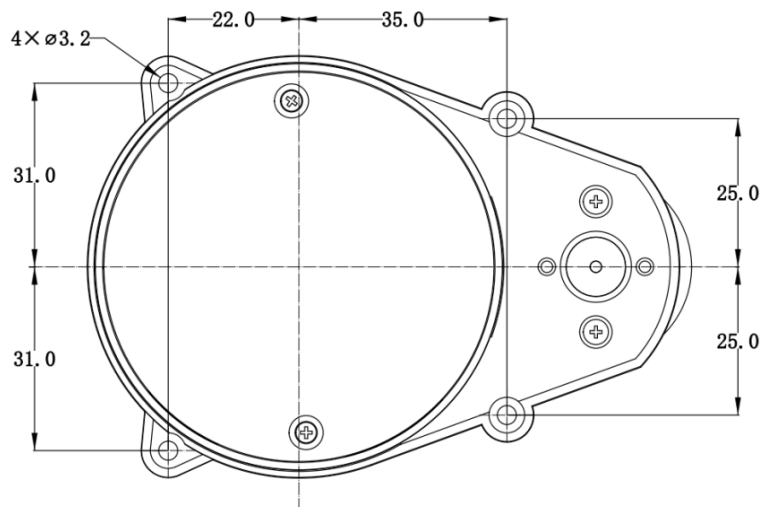


图 1 YDLIDAR X4 安装尺寸

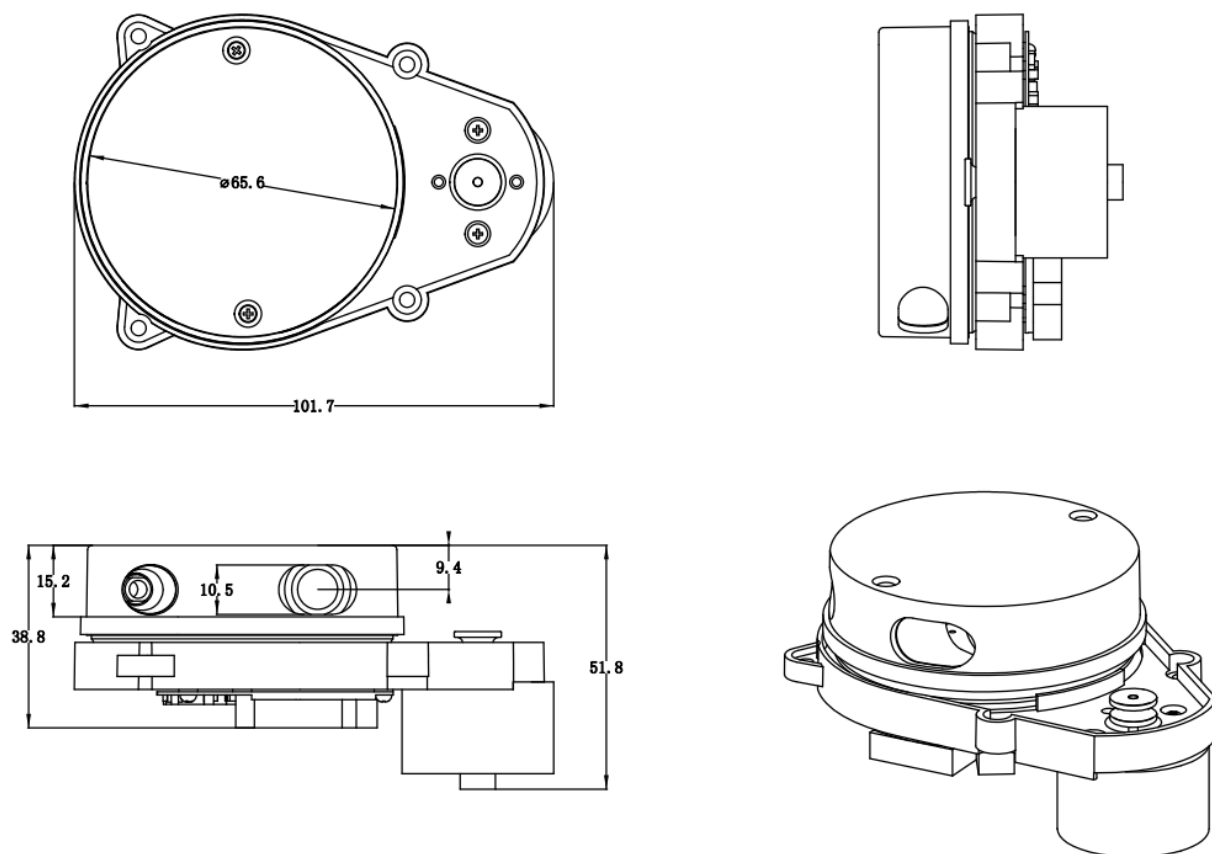


图 2 YDLIDAR X4 机械尺寸

## 规格参数

### 性能参数

表 1 YDLIDAR X4 性能参数

项目	最小值	典型值	最大值	单位	备注
测距频率	-	5000	-	Hz	每秒测距 5000 次
扫描频率	6	-	12	Hz	PWM 或电压调速
测距范围	0.12	-	>10	m	室内环境
扫描角度	-	0~360	-	Deg	-
测距分辨率	-	<0.5	-	mm	测距范围<2m
		<实际距离的 1%			测距范围>2m
角度分辨率	0.48	0.50	0.52	Deg	扫描频率为 7Hz 时
使用寿命	-	1500	-	h	持续工作寿命

### 电气参数

表 2 YDLIDAR X4 电气参数

项目	最小值	典型值	最大值	单位	备注
----	-----	-----	-----	----	----

供电电压	4.8	5	5.2	V	过高会损坏设备 过低影响性能甚至无法测距
电压波纹	0	50	100	mV	高波纹影响性能甚至无法测距
启动电流	400	450	480	mA	设备启动时需要较高电流
休眠电流	280	300	340	mA	系统休眠，电机旋转
工作电流	330	350	380	mA	系统工作，电机旋转

### 接口定义

X4 对外提供了 PH2.0-8P 母座接口，该接口有系统供电、数据通信和电机控制的功能接口。

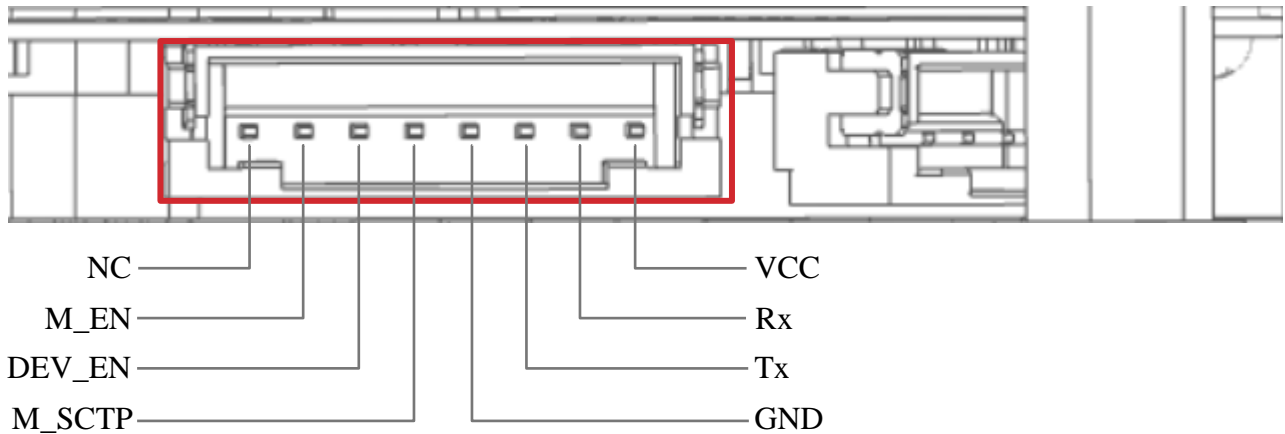


图 3 YDLIDAR X4 物理接口

表 3 YDLIDAR X4 接口定义说明

管脚	类型	描述	默认值	范围	备注
VCC	供电	供电电压正极	5V	4.8V~5.2V	-
Rx	输出	系统串口输出	-	-	数据流：雷达 → 外设
Tx	输入	系统串口输入	-	-	数据流：外设 → 雷达
GND	供电	供电电压负极	0V	0V	-
M_EN	输入	电机使能控制端	3.3V	0V~3.3V	高电平使能
DEV_EN	输入	测距使能控制端	3.3V	0V~3.3V	高电平使能
M_SCTP	输入	电机转速控制端	1.8V	0V~3.3V	电压调速或 PWM 调速
NC	-	预留管脚	-	-	-

## 数据通信

X4 采用 3.3V 电平的串口(UART)进行通信，用户可通过产品上的物理接口，连接外部系统和本产品，并按照系统的通信协议进行通讯来实时获取扫描的点云数据、设备信息、设备状态，并可设置设备工作模式等。其通信参数如下表：

表 4 YDLIDAR X4 串口规格

项目	最小值	典型值	最大值	单位	备注
波特率	-	128000	-	bps	8 位数据位，1 位停止位，无校验
信号高电平	1.8	3.3	3.5	V	信号电压>1.8V 时，为高电平
信号低电平	0	0	0.5	V	信号电压<0.5V 时，为低电平

## 电机控制

X4 自带电机调速功能的电机驱动器，外设可通过接口中的 M\_EN 和 M\_SCTR 两个管脚输入控制信号来对 X4 的电机进行控制。M\_EN 为电机的使能信号，高电平使能；M\_SCTR 为电机速度控制信号，可电压调速，也可以 PWM 波调速，电压越低/PWM 占空比越小，电机转速越高，0V/占空比为 0% 时速度最大。

如：M\_EN 为高电平，M\_SCTR 输入电压为 0V，电机以最高转速旋转。

其中，对 M\_SCTR 的 PWM 信号有如下要求：

表 5 YDLIDAR X4 电机 PWM 信号规格

项目	最小值	典型值	最大值	单位	备注
PWM 频率	-	10	-	KHz	PWM 为方波信号
占空比范围	50%	85%	100%		占空比越小转速越快

## 光学特性

X4 采用的红外点状脉冲式激光器，满足 FDA Class I 激光安全标准。在系统工作时，激光器和光学镜头来完成激光信号的发射和接收，以此实现高频测距。为确保系统测距的性能，请确保 X4 的激光器和光学镜头保持洁净。激光器光学参数如下：

表 6 YDLIDAR X4 激光器光学参数

项目	最小值	典型值	最大值	单位	备注
激光器波长	775	785	795	nm	红外波段
激光器功率	-	3	5	mW	峰值功率
FDA	⚠ Class I				

## 极坐标系定义

为了方便二次开发，X4 内部定义了极坐标系。系统极坐标以 X4 的旋转核心的中心为极点，规定角度顺时针为正，零位角位于 X4 电机的正前方，如图所示：

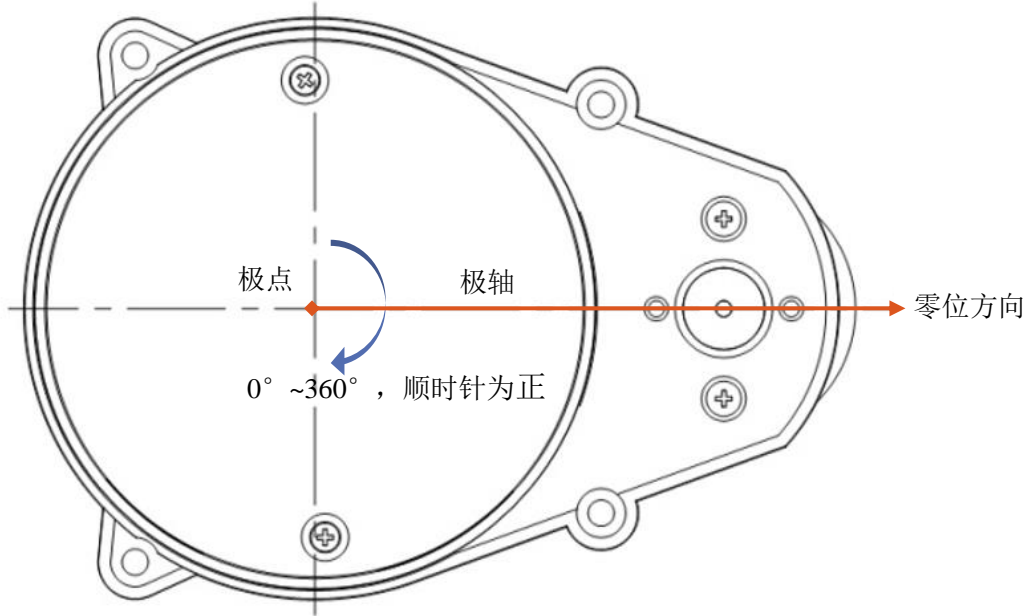


图 4 YDLIDAR X4 极坐标系定义

## 其他参数

表 7 YDLIDAR X4 其他参数

项目	最小值	典型值	最大值	单位	备注
工作温度	0	20	40	℃	长期工作在高温环境下，会降低寿命
光照环境	0	550	2000	Lux	仅作参考
重量	-	180	-	g	裸机重量

## 开发及支持

X4 提供了丰富的硬件和软件接口，可以实现对系统的电机使能控制、转速控制，测距核心的使能控制和输出控制。在此基础上，用户可以实现对 X4 的功耗控制和扫描控制。同时，还开放了产品的 3D 模型，并为用户提供了 windows 下的图形调试客户端、以及相应的 SDK 开发包和 Ros 开发包，用户可从官方网站下载 <http://eaibot.com/>。

为了方便用户开发，还提供了 X4 的开发手册、SDK 开发手册和 Ros 使用手册，请一并于[官网](#)下载。

## 修订

日期	版本	修订内容
2017-11-29	1.0	初撰